



Dimensionamento SPD

Scelta del valore di corrente (e della sua forma)

Esiste il rischio di fulminazione diretta della struttura e/o della linea elettrica entrante?

Se la risposta è NO allora è sufficiente, all'origine dell'installazione, un SPD di Tipo 2 con corrente nominale di scarica $I_n = 10$ kA (8/20 μ s).

Se non esiste il rischio di fulminazione della struttura, ma c'è quello di fulminazione della linea elettrica entrante, occorre installare, all'origine dell'impianto, un SPD di Tipo 1 con una corrente $I_{imp} = 10$ kA (10/350 μ s).

Quando invece c'è il rischio di fulminazione diretta della struttura, occorre ripartire la corrente di fulmine (200 kA) tra i tutti i corpi metallici entanti nella struttura (acqua, gas, telefono e linea di energia elettrica): nella stragrande maggioranza dei casi non si superano i 20 kA (10/350 μ s) per conduttore.

Scelta della tensione massima continuativa U_c

Utilizzando SPD conformi alla norma CEI EN 61643-11 (provati con le TOV) è sufficiente che $U_c = 1,1 U_o$ (U_o = tensione fase-neutro)

Scelta del livello di protezione Up

Occorre individuare le apparecchiature più sensibili e fare in modo che la tensione che giungerà loro non superi detto valore. Occorre quindi scegliere U_p tenendo presente che la tensione che realmente raggiungerà l'apparecchiatura sarà aumentata a causa della caduta induttiva sui collegamenti dell'SPD e dalla distanza dell'apparecchiatura stessa: spesso questo problema può essere risolto solo con l'installazione di SPD aggiuntivi di Tipo 2 e 3.

Classe di prova	Funzione primaria svolta	Parametro scelta
Tipo 1	Scarica la corrente del fulmine	I_{imp} (10/350 μ s) [kA]
Tipo 2	Elimina le sovratensioni generate dai fulmine deviando la corrente	I_n (8/20 μ s) [kA]
Tipo 3	Protegge gli apparecchi dalle sovratensioni indotte	U_{cc} (1,2/50 μ s) [kV]

Un SPD di Tipo 2, è adatto anche a proteggere gli apparecchi dalle sovratensioni indotte.

Un SPD di Tipo 1, se ne viene dichiarata la I_n (8/20 μ s), assume anche una funzione del Tipo 2.

Aziende ANIE produttrici di SPD

ABB

arnocanali

Elettrica Evoluta
AVE

bticino

CONTRADE
soluzioni di protezione da sovratensioni

DEHN

EATON
Protecting Business Worldwide

finder

GE
Industrial Solutions

GEWISS

hager

OBO

PHENIX
CONTACT

Schneider
Electric

SIEMENS

VIMAR
energia positiva

Weidmüller

ANIE

CONINDUSTRIA

CSI
SISTEMI ELETTRICI
PER TUTTI I SETTORI

SPD₂
Un lampo di genio

SPD₂
Un lampo di genio

Limitatori di sovratensione



Tutte le soluzioni
contro le sovratensioni

Introduzione

Perché questo opuscolo

Imprevedibili ed affascinanti, i fulmini rappresentano una fonte di pericolo per le persone e per tutte le apparecchiature elettriche, a causa del loro contenuto energetico. I fulmini sono infatti la causa più frequente delle sovratensioni che provocano talvolta la fusione dei conduttori, la bruciatura degli apparecchi e gli incendi.

Inoltre, quando si unisce la fatalità di un fulmine, alla mancanza di una protezione specifica contro le sovratensioni, le conseguenze sono distruttive. I circuiti elettrici sono molto vulnerabili nei confronti di un colpo di fulmine che è un fenomeno aleatorio per luogo, durata ed ampiezza. In un lampo, il valore di alcune grandezze elettriche cresce fino a superare di parecchi ordini di grandezza i valori nominali dell'impianto e, in questo contesto, il compito degli SPD, acronimo di Surge Protective Devices, è quello di limitare la tensione dei circuiti elettrici entro un valore prefissato e di convogliare verso terra le sovrocorrenti associate.

L'approccio normativo, che parte da uno studio rigoroso dell'analisi del rischio, garantisce agli addetti ai lavori la sicurezza della regola dell'arte e con ciò, la sicurezza delle persone.

Questa analisi è importante per stabilire quanti e quali livelli di protezione adottare per scegliere successivamente la giusta Classe di prova, anche se spesso le soluzioni sono raggruppabili per tipologia di impianto. Il presente opuscolo porta in risalto alcuni esempi di installazione evidenziati dal know-how tecnologico delle migliori aziende del settore, con la consapevolezza che spesso la soluzione non ha un risultato univoco. L'azione congiunta dei vari livelli di protezione risolve in modo complessivo il problema delle sovratensioni dirette ed indirette. Scegliere e dimensionare gli SPD non è tuttavia sufficiente per garantire la protezione desiderata, ma solo la corretta installazione permette il raggiungimento del livello di protezione atteso. Per evitare di inibire gli effetti benefici delle protezioni, è necessario attenersi ad alcuni preziosi suggerimenti che qui di seguito sono illustrati.

Norme e Guide

1. CEI EN 62305-1 (CEI 81-10/1), 2013; Protezione contro i fulmini - Parte prima: Principi generali.
2. CEI EN 62305-2 (CEI 81-10/2), 2013; Protezione contro i fulmini - Parte seconda: Valutazione del rischio.
3. CEI EN 62305-3 (CEI 81-10/3), 2013; Protezione contro i fulmini - Parte terza: Danno materiale alle strutture e pericolo per le persone.
4. CEI EN 62305-4 (CEI 81-10/4), 2013; Protezione contro i fulmini - Parte quarta: Impianti elettrici ed elettronici nelle strutture.
5. CEI EN 61643-11 (CEI 37-8), 2007; Limitatori di sovratensioni di bassa tensione - Parte 1: Limitatori di sovratensioni connessi a sistemi di bassa tensione - Prescrizioni e prove.
6. CEI EN 60664 (CEI 109-1), 2008; Coordinamento dell'isolamento per le apparecchiature nei sistemi a bassa tensione. Parte 1: principi, prescrizioni e prove.
7. CEI 64-8, 2012; Impianti elettrici utilizzatori a tensione nominale non superiore a 1000 V in corrente alternata e a 1500 V in corrente continua.

ANIE

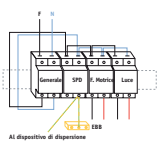
CONINDUSTRIA

CSI
SISTEMI ELETTRICI
PER TUTTI I SETTORI

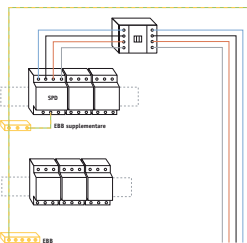
Gli SPD nel quotidiano: come utilizzarli?

Fornitura TT monofase [casa, negozio...]

Nel collegare un SPD ad un centralino d'appartamento o di negozio, suggeriamo di utilizzare lo schema entra-esce sia a monte che a valle dell'SPD.



Fornitura TN-S trifase [industria, terziario...]

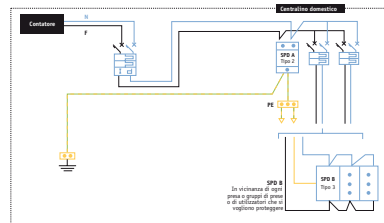


NOTE:
 ► In ogni caso, per la corretta scelta degli SPD da utilizzare, si consiglia di consultare la documentazione tecnica fornita dai costruttori.

La casa e il negozio

Protezione da fulminazione indiretta

Il seguente schema è da considerarsi valido nel caso in cui si voglia effettuare esclusivamente una protezione da Fulminazione Indiretta (componenti R_M , R_Z) secondo quanto previsto dalle norme CEI 81-10.

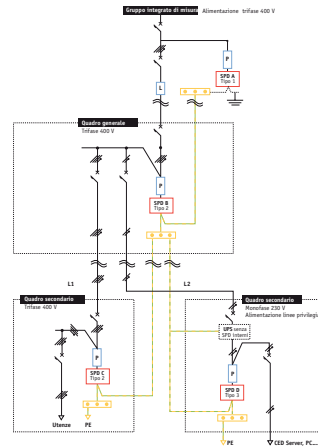


NOTE:
 ► SPD A garantisce il livello di protezione U_p all'impianto fino alla distanza di protezione. U_p inferiore oppure qualora la distanza sia superiore alla distanza di protezione.
 ► In ogni caso, è possibile aggiungere una protezione aggiuntiva di modo differenziale in vicinanza delle prese.
 ► Il back-up è generalmente garantito dall'interruttore limitatore dell'impianto.

L'edificio, l'ufficio, la città

Protezione da fulminazione diretta e indiretta

Il seguente schema è da considerarsi valido per la protezione delle componenti di rischio R_A , R_B , R_C (danni per fulmine sulla struttura), R_U , R_V , R_W (danni per fulmine sulla linea) e R_M (danni per fulmine in prossimità della struttura) secondo quanto previsto delle norme CEI 81-10.

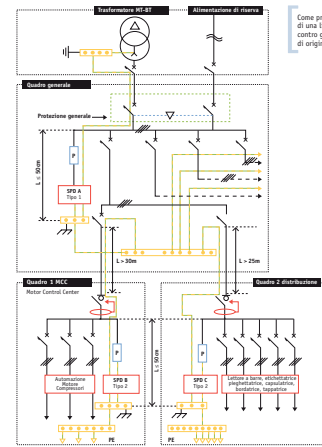


NOTE:
 ► Le bobine di disaccoppiamento L sono richieste (una per ogni conduttore attivo, compreso il Neutro) quando la distanza tra SPD A e SPD B (lunghezza collegamenti) è inferiore a 15 m.
 ► SPD C è necessario quando la distanza L1 tra SPD B e le utenze (lunghezza collegamenti) è superiore alla massima distanza di protezione assicurata da SPD B.
 ► Se la distanza L2 tra SPD B e l'UPS (lunghezza collegamenti) è superiore alla massima distanza di protezione assicurata da SPD B è necessario prevedere agli ingressi dell'UPS un SPD di Tipo 2 ($I_n \geq 5$ kA) oppure di Tipo 3 ($U_{oc} \geq 10$ kV) - SPD D di Tipo 3 va installato quanto più vicino possibile all'apparecchiatura da proteggere (indicativamente $d \leq 10$ m).

La fabbrica e i beni strumentali

Protezione da fulminazione diretta e indiretta

Il seguente schema è da considerarsi valido per la protezione delle componenti di rischio R_A , R_B , R_C (danni per fulmine sulla struttura), R_U , R_V , R_W (danni per fulmine sulla linea) e R_M (danni per fulmine in prossimità della struttura) secondo quanto previsto delle norme CEI 81-10.



Come proteggere l'impianto elettrico di una linea industriale contro gli effetti di sovratensione di origine atmosferica

NOTE:
 ► Data la taglia dell'interruttore normalmente presente nell'impianto industriale, e data l'esigenza di continuità del servizio, è necessario verificare la necessità di prevedere una protezione di back-up (indicata con P).
 ► La distanza tra il quadro generale e i due quadri garantisce il disaccoppiamento degli SPD, che sono così coordinati; qualora le distanze siano inferiori occorre verificare sulla documentazione del costruttore la necessità di installare un opportuno disaccoppiamento.